

# HEALTHBOX® GO

## QUICK START GUIDE



Lees deze belangrijke informatie en de installatiehandleiding zorgvuldig door voordat u het toestel gaat opstarten. Deze snelstartgids bevat de meest essentiële zaken om de Renson Healthbox Go te installeren.

Lees de algemene veiligheidsvoorschriften en de specifiek te nemen veiligheidsmaatregelen in de installatiehandleiding, alvorens de installatie te beginnen.

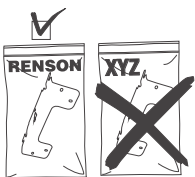


U kan de uitgebreide installatiehandleiding hier downloaden:

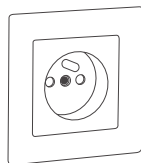
## Veiligheid

Gebruik dit apparaat alleen voor het beoogde gebruik zoals beschreven in de installatiehandleiding.

- Het toestel is alleen geschikt voor residentieel gebruik. Het toestel is **NIET** geschikt voor industrieel gebruik.
- De installatie van de Renson Healthbox Go moet worden uitgevoerd volgens de algemene en plaatselijk geldende bouw-, veiligheids- en installatievoorschriften van gemeentelijke/stedelijke en/of andere instanties.

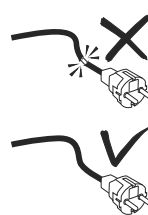


Gebruik enkel originele Renson-onderdelen

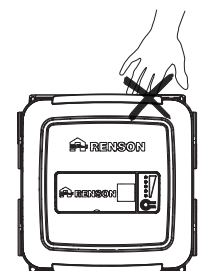


230 VAC  
50/60 Hz

Toestel enkel geschikt voor aansluiting op 230 VAC – 50/60 Hz



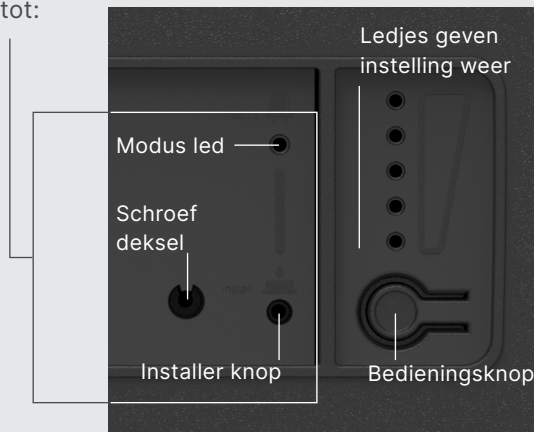
Gebruik geen beschadigd netsnoer



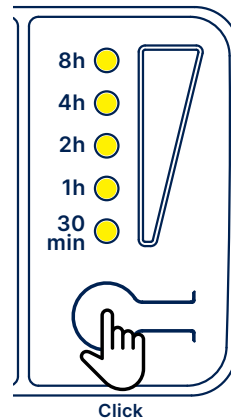
Bewegende delen.  
Gevaar voor lichamelijke letsels.  
Sluit steeds minstens 0,5m leiding aan.

# Healthbox® Go instellen

Door het boekje uit het deksel te halen krijg je toegang tot:



## 1 Hoe toestel in C-modus zetten?



D.w.z. de unit draait dan op het ingesteld maximum debiet.

Hoe meer je op de bedieningsknop drukt hoe meer ledjes er branden en hoe langer C-modus zal duren.

Nota: Om C-modus te activeren mag de unit niet in een installer menu zitten (d.w.z. de modus led mag niet branden)

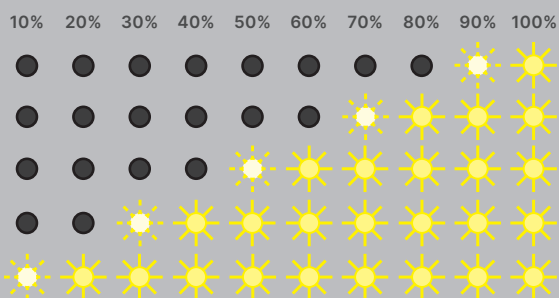
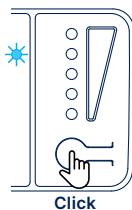
## 2 Hoe toestel instellen?

Druk op de installer knop met bijv. een schroevendraaier om sequentieel door de verschillende menu's te gaan. De kleur van de Modus Led geeft aan in welk menu je zit.

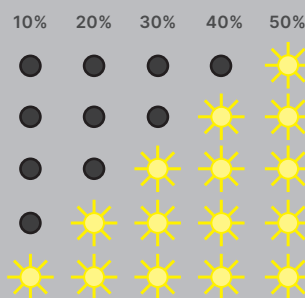
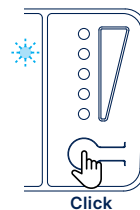
Betekenis kleur Modus Led	Aanpassing nominaal debiet	Rustdebiet	H <sub>2</sub> O gevoeligheid	CO <sub>2</sub> reactie niveau	Exit intaller menu
Kleur Modus Led					

## 3 Druk op de bedieningsknop om de instelling in het gewenste menu aan te passen. De rij met ledjes geeft aan wat er is ingesteld in het geselecteerde menu.

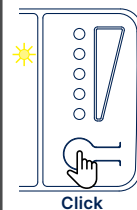
### 3a Aanpassen nominaal (ingesteld maximaal) debiet



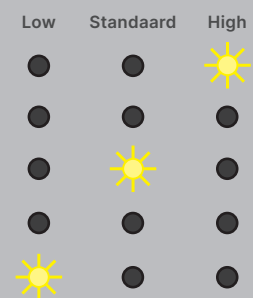
### 3b Aanpassen rustdebiet



### 3c Aanpassen H<sub>2</sub>O gevoeligheid



Bij meer dan 4 aangesloten ruimtes raden we aan om te kiezen voor de instelling 'hoge gevoeligheid'.



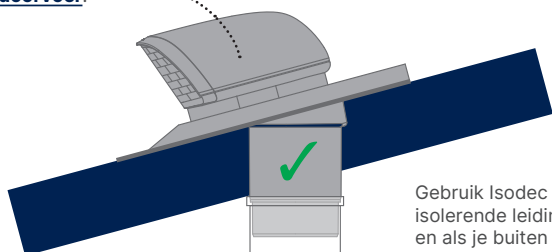
## 4 Na x tijd zonder bediening verlaat de unit automatisch de installer menu's. Je kan ook een aantal keer op de installer knop drukken tot de modus led niet meer brandt.

# Installatietips

De goede werking van uw RENSON ventilatiesysteem wordt sterk bepaald door de keuze en uitvoeringskwaliteit van de luchtkanalen en doorvoer naar buiten!

## DAKDOORVOER

Kies een dakdoorvoer met lage weerstand zoals de **RENSON Design dakdoorvoer**.

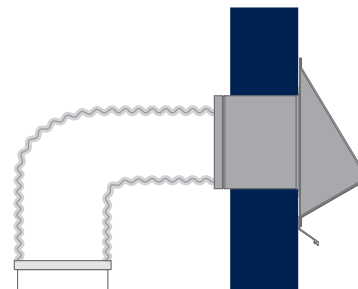


Kanaal naar dakdoorvoer: Ø 150 mm

Gebruik Isodec isolerende leidingen als je buiten het geïsoleerd volume treedt om condens te verhinderen.

## MUURDOORVOER

- Bij toepassing van een muurdoorvoer: gebruik een terugslagklep
- Tip: muurdoorvoer met ingebouwde terugslagklep type 641



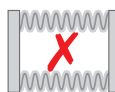
Min. 0,5m rechte leiding na de ventilatorunit alvorens een bocht te maken

Gebruik zo weinig mogelijk bochten en maak ze **nooit scherper dan 90°**

Vermijd bochten en hou het kanaal zo kort mogelijk

- Luchtdebiet tot 175m<sup>3</sup>/h: Ø125mm
- Luchtdebiet > 175m<sup>3</sup>/h: Combineer met uitblaasring (art. 33098) en gebruik Ø150mm

Flexibels goed uittrekken



Acoudec 0,5 of 1 m

T-stuk (art. 9566)

Kanaaldiameter:

Ø 125 mm → ≥ 30 m<sup>3</sup>/h

Ø 80 mm → < 30 m<sup>3</sup>/h

Gebruik geen schroeven

Adaptorring Ø125 Art. 33761

Adaptor Ø125-80 Art. 17068

Vermijd deuken en vuil in de kanalen



Plaats een akoestische **RENSON ACOUDEC** demper in ruimtes waar geluidsisolatie belangrijk is.

Art. 27413 (recht)

Art. 28407 (met 90° bocht)

Gebruik voor keukens dubbele Easyflex of Ø125

75 m<sup>3</sup>/h

25 m<sup>3</sup>/h

50 m<sup>3</sup>/h

50 m<sup>3</sup>/h

Gebruik luchtdichte kanalen met voldoende ruime diameter.

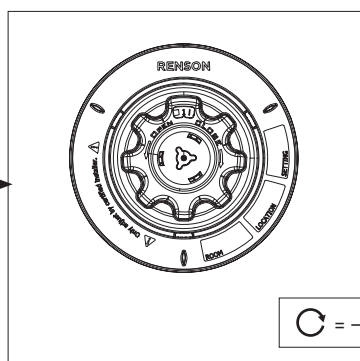
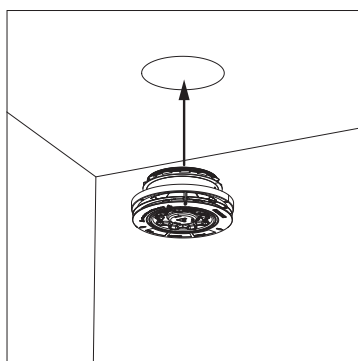
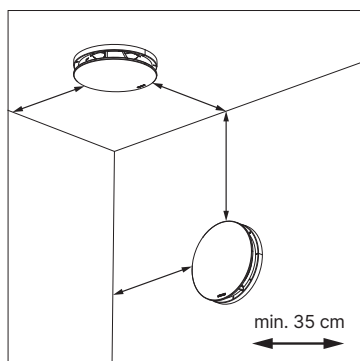
Opteer voor een flexibel luchtkanaal uit het **RENSON EASYFLEX** gamma.



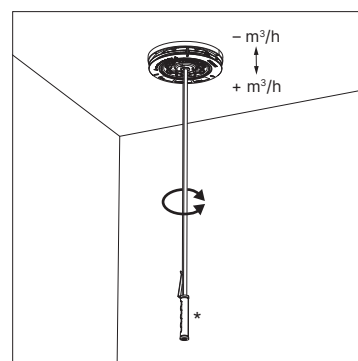
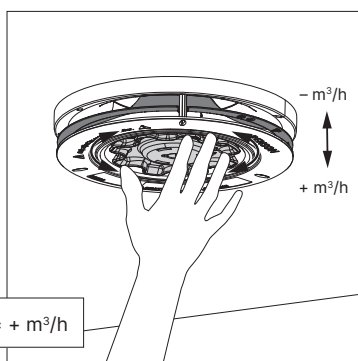
Zorg ervoor dat de totale luchtweerstand zo laag mogelijk is.

Te hoge luchtweerstand wordt veroorzaakt door een te kleine kanaaldiameter, teveel bochten en te lange kanalen.

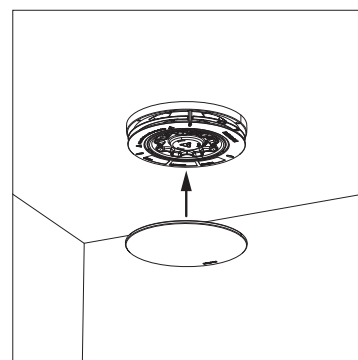
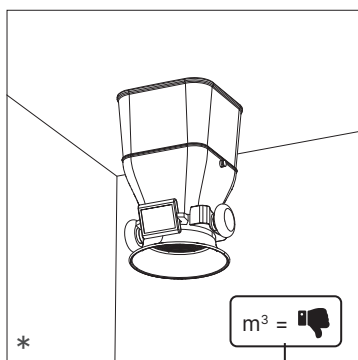
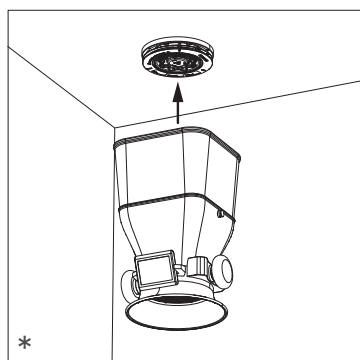
# Installatie Aeroo®



= - m³/h   
 = + m³/h



\* Optional art. 76050870



\* Correct inregelen van de ventilatiedebieten conform de regelgeving dient te gebeuren met professionele apparatuur. Schakel hiervoor een vakman in.